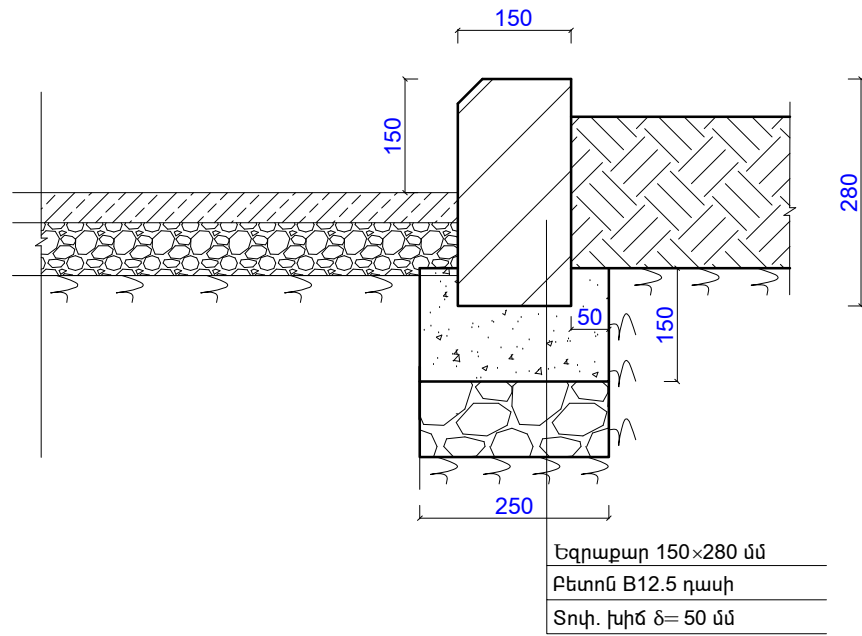
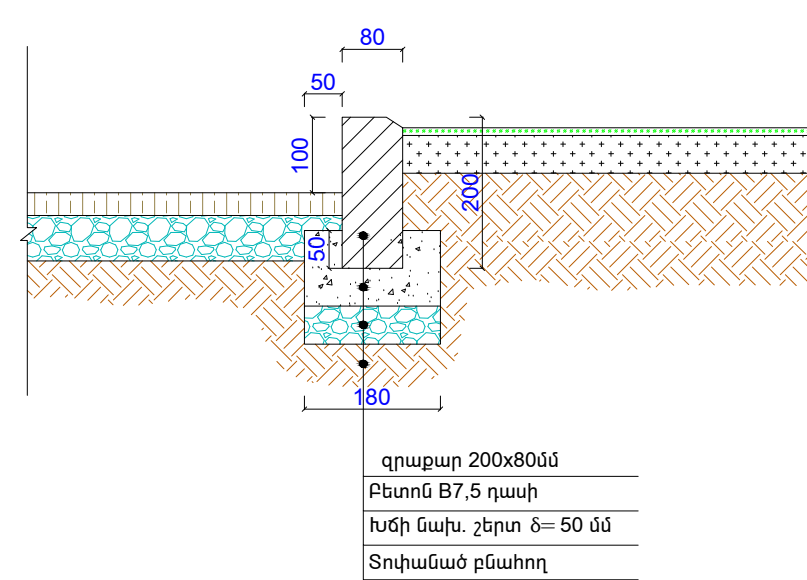


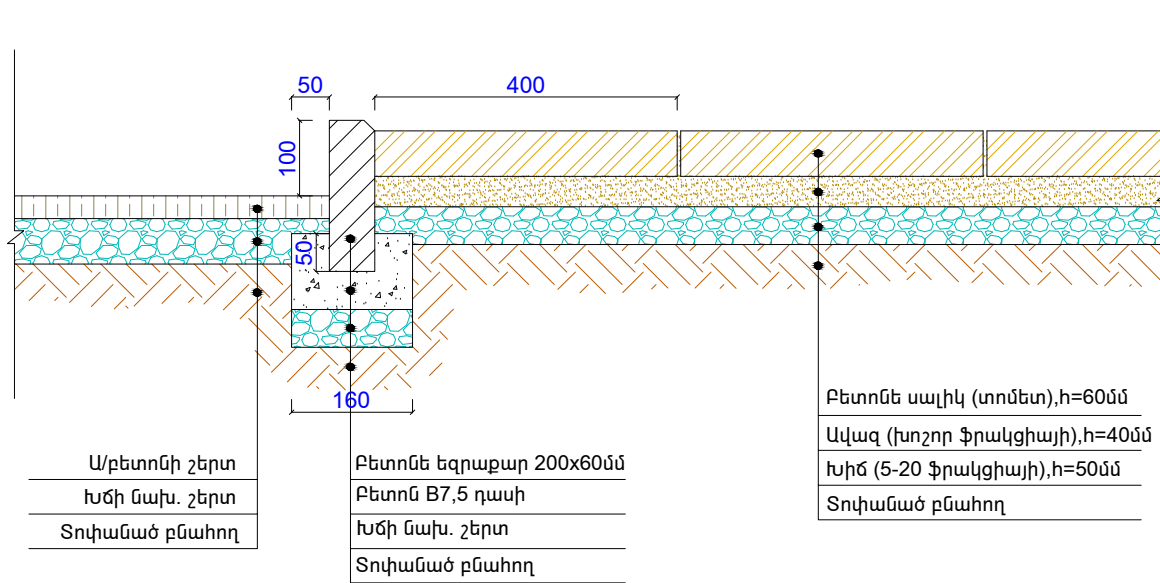
150x280



80x20010

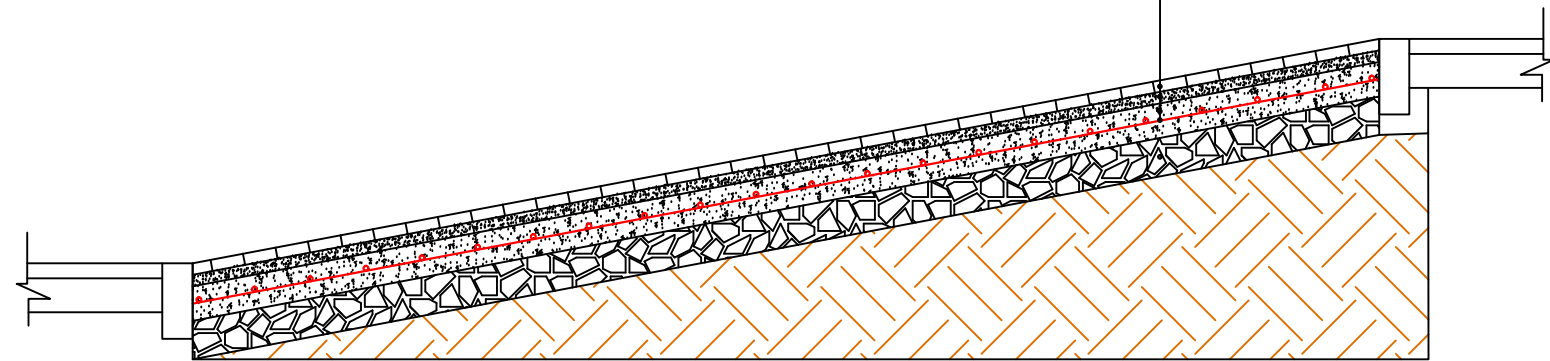



()
 1:10



ԹԵՔԱՅԱՐԹԱԿԻ ԿՏՐՎԱԾՔ

Քուլտ. լայնուհ, 300մ
Ց/Լ ՎԱԹՈՒՄ, 300մ
Քետոն B15 դաս, 90մ
Ցուս $\Phi 4Bp-I$, Լ. 200/200մ
Խճի նախ. շերտ 100մ



	Բ. ԿԵՎԵՆ, ԿԵՏՈՆ ՎԱՐՉԱԿԱՆ ՇՐՋԱՆ, ԽԱՆՁՅԱՆ 35 ԹՈՒՆՅԱՆ 1 ԲԱՆԱՅԻՆ ՏԱՐԱԾԻ ԲԱԲԿԱՐԱՐՆ ԼՈՍԱՏԱՆԵՐ		ՊԵՏԱԿ N ԷԼՊԱՆՇՈՔ-14/88	
	ԴԱՆԱԴՈՒՄ Լ. ԿՎԹՅԱՆ	ԲՆ	ՀԱՄԱՐԱԴԵՏՈՒՄԻՆԱԿԱՆ ՄԱ	ՓՈՒԼ ԼՆ
ԿՏՐՎԱԾՔԻ ԷԼ ՎԱՆԱՅՅՈՒՄ			«ԲԵՆԵՏ» ՊՂ	